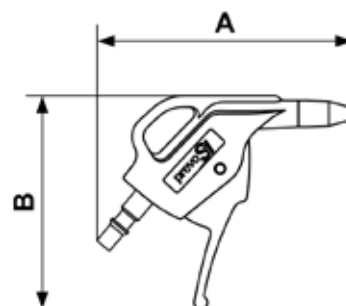


## PISTOLAS DE SOPLADO PREVOS1 - PERFIL ISO 6150 C

Pistola de soplado prevoS1 con  
boquilla  
Perfil : ISO 6150C



| Buse  | Fuerca de soplo - EU | Caudal a 6 bar | Presión max. de utilización | Material  |
|-------|----------------------|----------------|-----------------------------|-----------|
| Recto | 286 (G)              | 2.5 (BAR)      | 12                          | Poliamida |

| Referencia | Caudal a 6 bar (l/min) | Nivel de sonido (DBA) | Longitud (m) | Dim. A (mm) | Dim. B (mm) |
|------------|------------------------|-----------------------|--------------|-------------|-------------|
| CBG 06PRE  | 230                    | 85                    | 0.047        | 118         | 97          |